

## AFDYY10



### CARACTERÍSTICAS ESTÁNDAR

Con orificios de drenaje

Ajuste hacia adelante y hacia atrás:

Recorrido de 150 mm, paso de ajuste de 15 mm

Rango de ajuste peso:

50–130 kg

Recorrido de suspensión mecánica:

40–110 mm

Material:

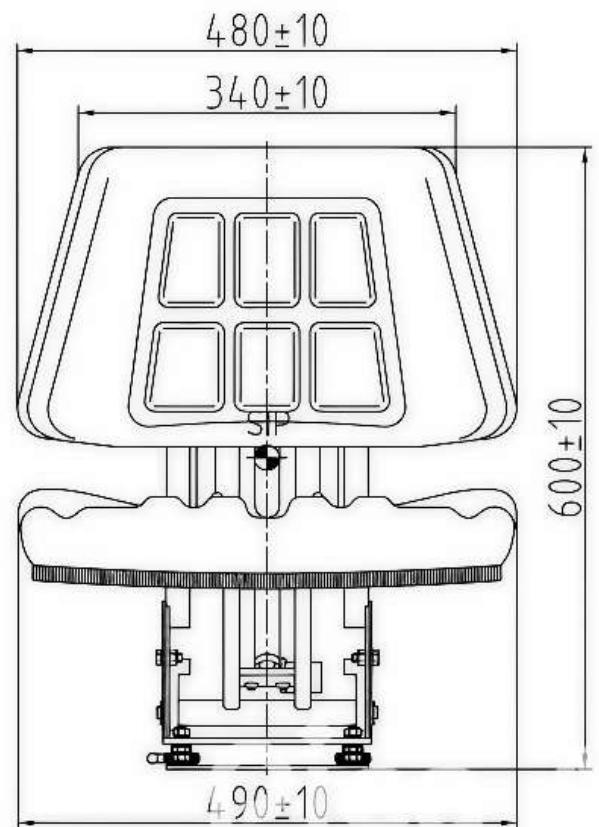
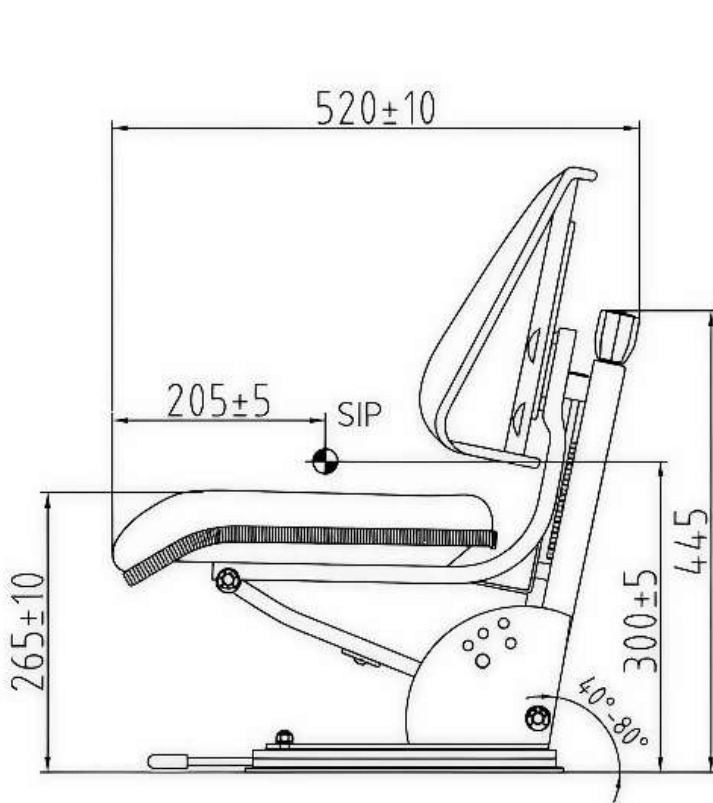
PVC



Encuentra nuestras redes

# AFD & Presentacion S.A.C.

MZ A1 LT 20 Parcela Lucumo N4 Lurín, Lima



Encuentra nuestras redes